

SÍŤ PROTI HMYZU TYP C11

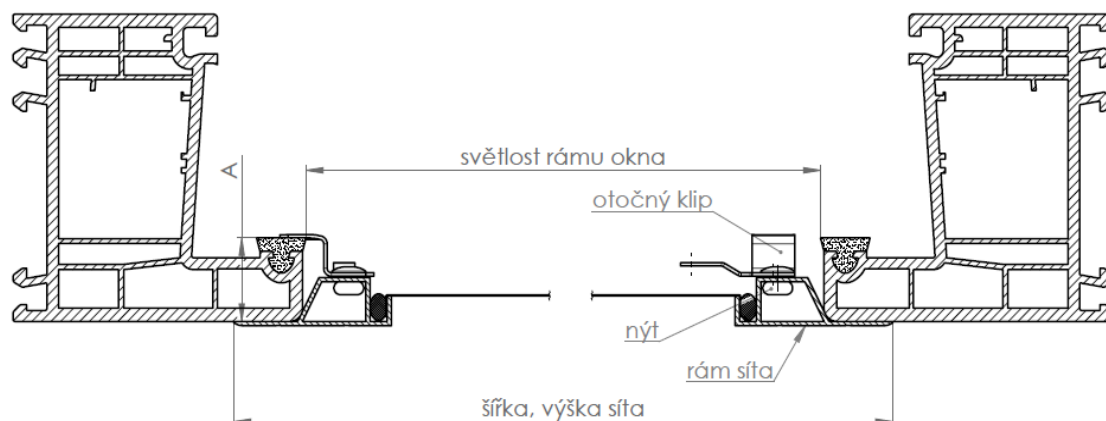
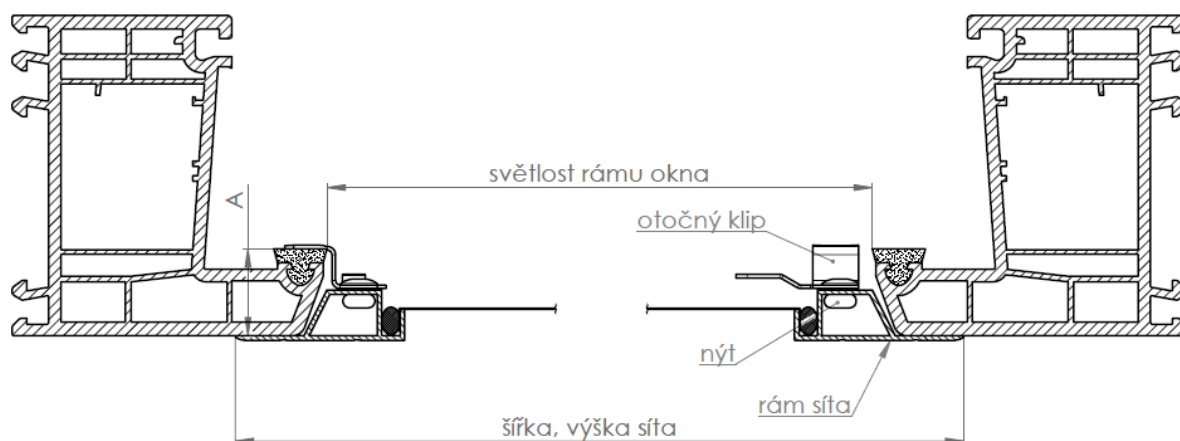
1. VYMĚŘENÍ

Vyměřuje se celková šířka a výška síta včetně límce (viz obrázek). Hloubka rámu okna pro osazení síta = výška klipu. Měření provádíme ve třech bodech, uvedeme nejmenší hodnotu. Síť vyrábíme od 300 mm do 2000 mm šířky a od 300 mm do 2000 mm výšky.

Pro nejpřesnější určení rozměrů síta a hloubky rámu okna (klip) je nutné použít vzorový rámeček konkrétního síta (C11).

Šířka profilu rámu sítě pro typ C11 je 37 mm včetně límce. Rozměr profilu je 37 x 11 mm.

Rám sítě zasahuje do světlosti okna dle tvaru okraje rámu okna.



2. MONTÁŽ

Montáž se provádí pomocí otočných klipů z interiéru a nevyžaduje jakékoli vrtání či narušení okenního rámu. Jejich otočením upevníme síť v rámu. Otočné klipy jsou nýtovány k rámu a jejich výška je dána hloubkou rámu okna pro osazení sítě.

UPOZORNĚNÍ!!

Síť není vhodná pro okna s okapnicí, či jinou překážkou, která by bránila zapuštění sítě!

Volba otočných držáků (obr.1)



Při rozměru sítě větším než 1200 mm doporučujeme přidat výtuhu. Toto doporučení platí pro délku i šířku sítě.

SÍŤ PROTI HMYZU TYP C1

1. VYMĚŘENÍ

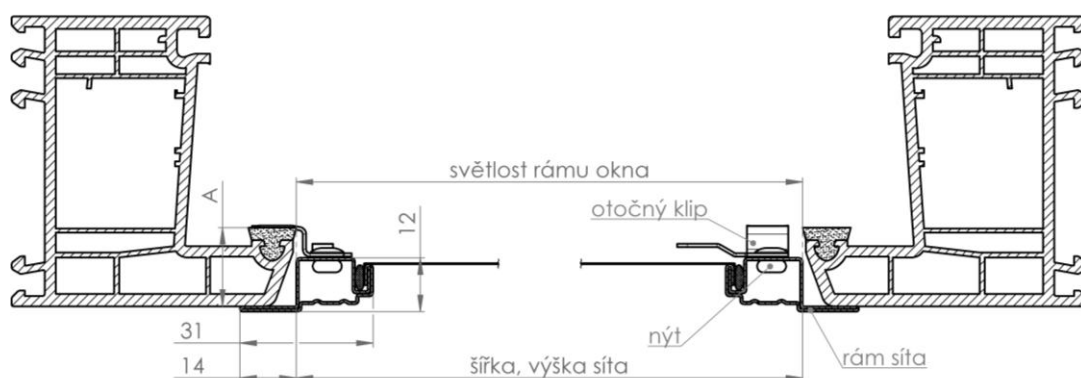
Vyměřuje se šířka a výška světlosti otvoru do kterého se bude síť vkládat. Hloubka rámu okna pro osazení síta (vč.gumového těsnění) = výška klipu. Měření provádíme ve třech bodech, uvedeme nejmenší hodnotu.

Sítě vyrábíme od 300 mm do 2000 mm šířky a od 300 mm do 2000 mm výšky.

Pro nejpřesnější určení rozměrů síta a hloubky rámu okna (klip) doporučujeme použít vzorový rámeček konkrétního síta (C1).

Šířka profilu rámu síte pro typ C1 je 31 mm včetně límce. Rozměr profilu je 31 x 12 mm.

Rám síte zasazuje do světlosti rámu 18 mm od kraje rámu okna.



2. MONTÁŽ

Montáž se provádí pomocí otočných klipů z interiéru a nevyžaduje jakékoli vrtání či narušení okenního rámu.

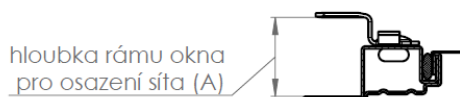
Jejich otočením upevníme síť v rámu. Otočné klipy jsou nýťovány k rámu a jejich výška je dána hloubkou rámu okna pro osazení síte.

UPOZORNĚNÍ!!

Síť není vhodná pro okna s okapnicí, či jinou překážkou, která by bránila zapuštění síte!

Při rozměru síte větším než 1200 mm doporučujeme přidat výtuhu. Toto doporučení platí pro délku i šířku síte.

Volba otočných držáků (obr.1)



SÍŤ PROTI HMYZU TYP C10

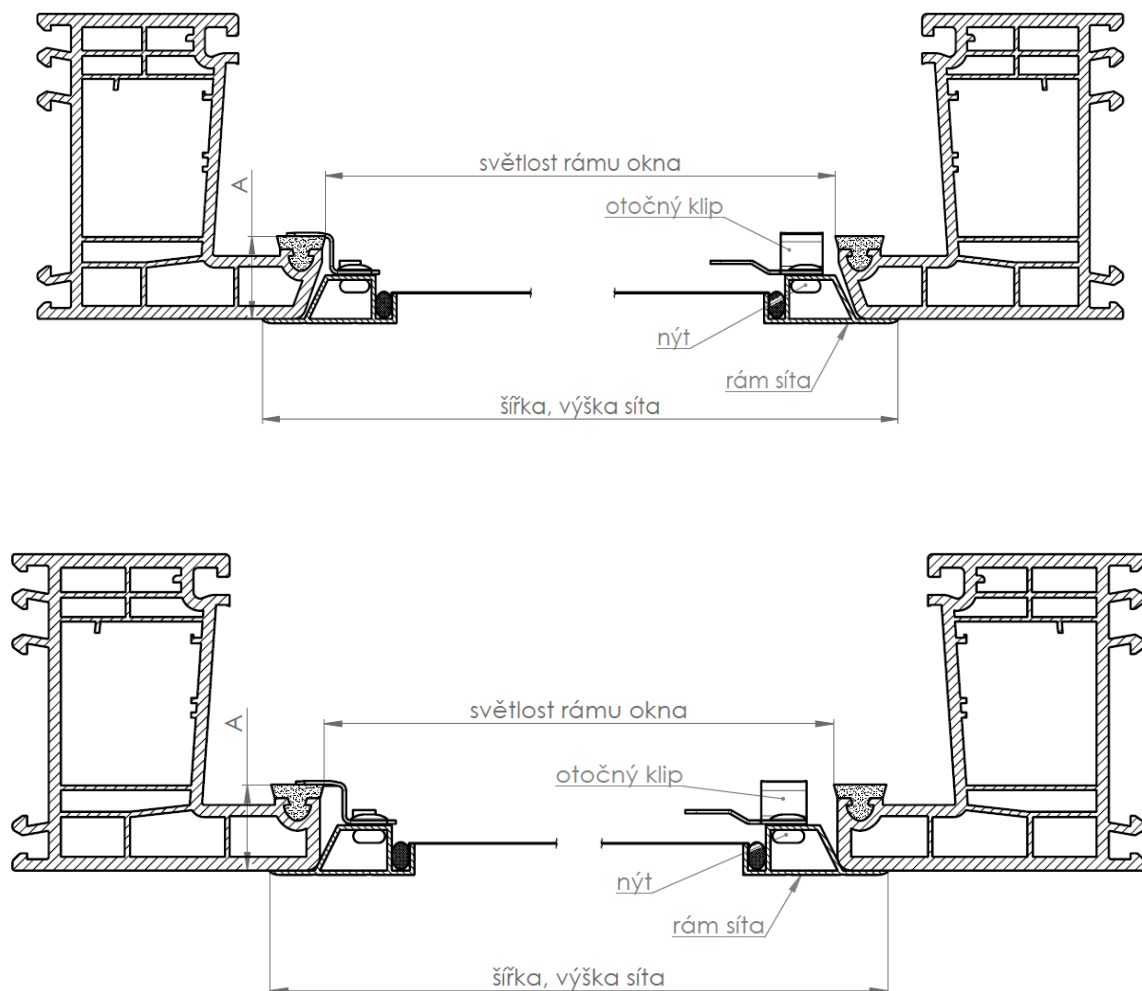
1. VYMĚŘENÍ

Vyměřuje se celková šířka a výška síta včetně límce (viz obrázek). Hloubka rámu okna pro osazení síta = výška klipu. Měření provádíme ve třech bodech, uvedeme nejmenší hodnotu. Síť vyrábíme od 300 mm do 2000 mm šířky a od 300 mm do 2000 mm výšky.

Pro nejpřesnější určení rozměrů síta a hloubky rámu okna (klip) je nutné použít vzorový rámeček konkrétního síta (C10).

Šířka profilu rámu sítě pro typ C10 je 33 mm včetně límce. Rozměr profilu je 33 x 11 mm.

Rám sítě zasahuje do světlosti rámu dle tvaru okraje rámu a použitého rámu síta.



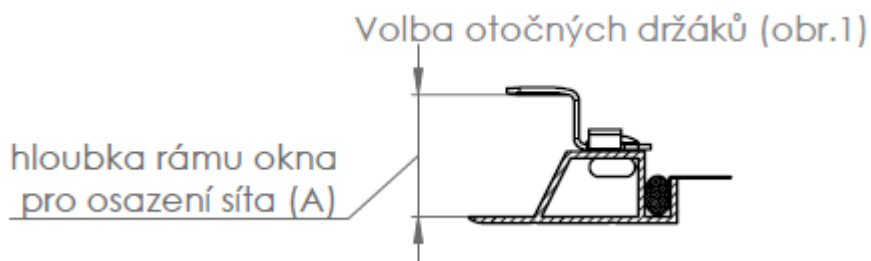
2. MONTÁŽ

Montáž se provádí pomocí otočných klipů z interiéru a nevyžaduje jakékoli vrtání či narušení okenního rámu. Jejich otočením upevníme síť v rámu. Otočné klipy jsou nýtovány k rámu a jejich výška je dána hloubkou rámu okna pro osazení sítě.

UPOZORNĚNÍ!!

Síť není vhodná pro okna s okapnicí, či jinou překážkou, která by bránila zapuštění sítě!

Při rozměru sítě větším než 1200 mm doporučujeme přidat výztuhu. Toto doporučení platí pro délku i šířku sítě.



SÍŤ PROTI HMYZU TYP C20

1. VYMĚŘENÍ

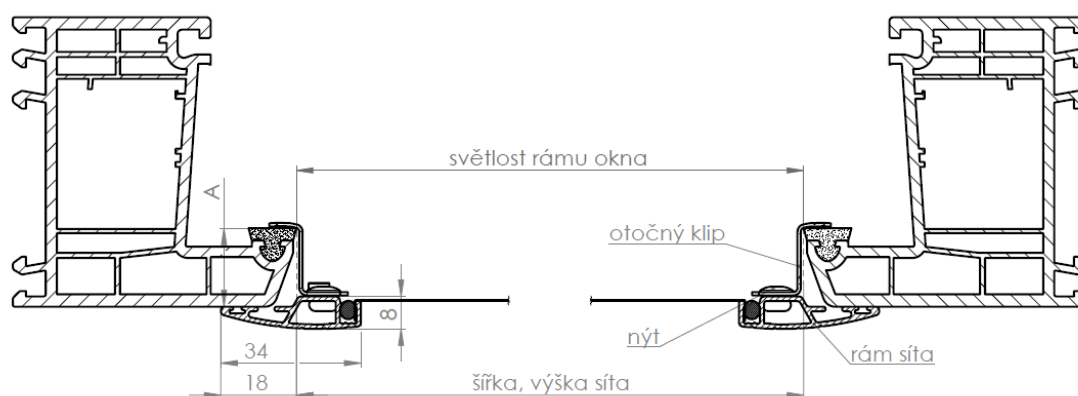
Vyměřuje se šířka a výška světlosti otvoru do kterého se bude síť vkládat. Hloubka rámu okna pro osazení síta (vč.gumového těsnění) = výška klipu. Měření provádíme ve třech bodech, uvedeme nejmenší hodnotu.

Sítě vyrábíme od 300 mm do 2000 mm šířky a od 300 mm do 2000 mm výšky.

Pro nejpřesnější určení rozměrů síta a hloubky rámu okna (klip) doporučujeme použít vzorový rámeček konkrétního síta (C20).

Šířka profilu rámu síte pro typ C20 je 34 mm včetně límce. Rozměr profilu je 34 x 8 mm.

Rám síte zasazuje do světlosti rámu 16 mm od kraje rámu okna.



2. MONTÁŽ

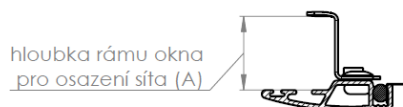
Montáž se provádí pomocí otočných klipů z interiéru a nevyžaduje jakékoli vrtání či narušení okenního rámu. Jejich otočením upevníme síť v rámu. Otočné klipy jsou nýtovány k rámu a jejich výška je dána hloubkou rámu okna pro osazení síte.

UPOZORNĚNÍ!!

Síť není vhodná pro okna s okapnicí, či jinou překážkou, která by bránila zapuštění síte!

Při rozměru síte větším než 1200 mm doporučujeme přidat výtuhu. Toto doporučení platí pro délku i šířku síte.

Volba otočných držáků (obr.1)



SÍŤ PROTI HMYZU TYP C2

1. VYMĚŘENÍ

Vyměřuje se šířka a výška světlosti otvoru, do kterého se bude síť vkládat. Hloubka rámu okna pro osazení síta = výška klipu. Měření provádíme ve třech bodech, uvedeme nejmenší hodnotu. Síť vyrábíme od 300 mm do 2000 mm šířky a od 300 mm do 2000 mm výšky.

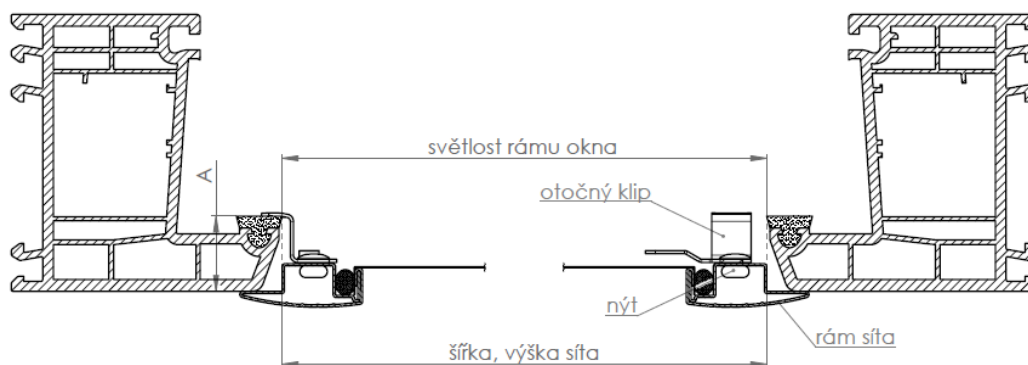
Pro nejpřesnější určení rozměrů síta a hloubky rámu okna (klip) doporučujeme použít vzorový rámeček konkrétního síta (C2).

Šířka profilu rámu síte pro typ C2 je 31 mm včetně límce. Rozměr profilu je 31 x 11 mm. Rám síte zasazuje do světlosti rámu 20 mm od kraje rámu okna.

2. MONTÁŽ

Montáž se provádí pomocí otočných klipů z interiéru a nevyžaduje jakékoli vrtání či narušení okenního rámu. Jejich otočením upevníme síť v rámu. Otočné klipy jsou nýtovány k rámu a jejich výška je dána hloubkou rámu okna pro osazení síte.

Při rozměru síte větším než 1200 mm doporučujeme přidat výtuhu. Toto doporučení platí pro délku i šířku síte.



UPOZORNĚNÍ!!

Síť není vhodná pro okna s okapnicí, či jinou překážkou, která by bránila zapuštění síte!

Volba otočných držáků (obr.1)

