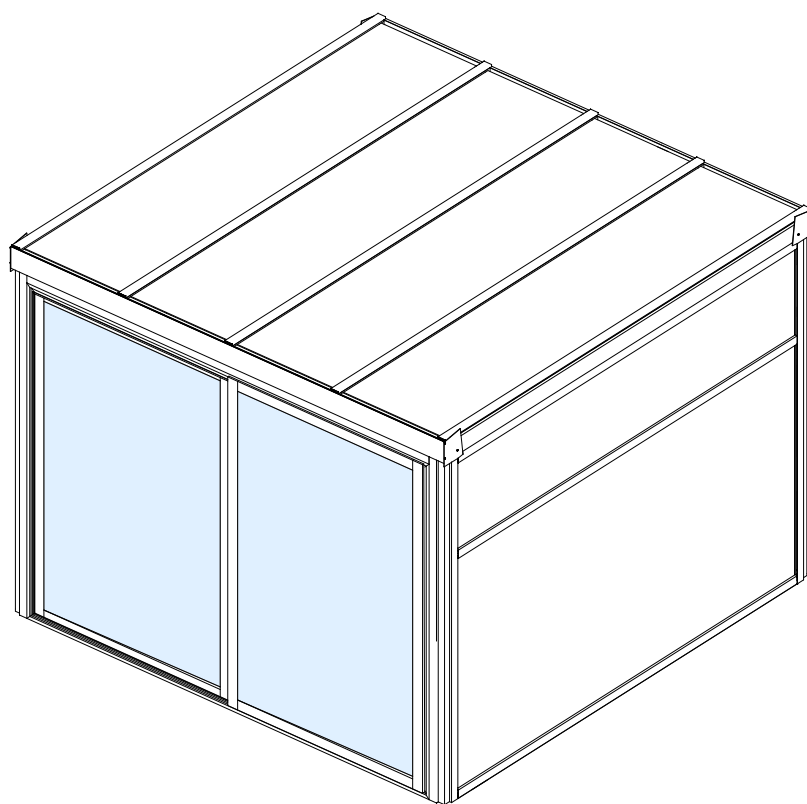


# BLOCK

Hliníkový zahradný domček

---

## TECHNICKÝ LIST



## ZÁKLADNÉ INFORMACE

### KONSTRUKČNE RIEŠENIE

Záhradný dom BLOCK je vyrobený z extrudovaných hliníkových profilov, ktoré nepodliehajú korózii. Jednotlivé spoje sú z nerezových a oceľových pozinkovaných prvkov. Odtok vody je integrovaný v odkvape a zvedený cez oporné stĺpy k podlahe

### STREŠNÁ KONŠTRUKCIA

Strešná konštrukcia je tvorená pomocou krokiev, medzi ktorými je integrovaný hliníkový plech značky ALUCOBOND s hrúbkou 3 mm. Tento materiál sa vyznačuje vysokou pevnosťou a odolnosťou voči vonkajším vplyvom, čo zaisťuje dlhodobú stabilitu a estetickú hodnotu strešného plášťa. ALUCOBOND je kompozitný materiál, ktorý sa skladá z hliníkových vrstiev a polyetylénového jadra, čo zaručuje optimálny pomer medzi pevnosťou, ľahkosťou a odolnosťou proti korózii. Tento systém zaisťuje vysokú energetickú účinnosť a trvanlivosť strešného plášťa.

### POVRCHOVÁ ÚPRAVA

Práškové lakovanie podľa vzorkovníka farieb RAL.

### VOLITEĽNÉ PRÍSLUŠENSTVO

- LED osvetlenie
- rámové / bezrámové zasklenie
- pevná plná stena (ALUCOBOND)
- pevné zasklenie
- tieniace screenové rolety

### KOTVENIE

- UKOTVENIE: individuálne, štandardne cez spodné obvodové profily

### ÚDRŽBA ZÁHRADNÉHO DOMU BLOCK

#### Odstraňovanie snehu v zime:

V zimnom období pravidelne odstraňujte sneh zo záhradného domu. Nikdy nenechávajte strechu domu dlhodobo zaťaženú snehom. Hliníkové krokvy sú testované na maximálne zaťaženie snehom 110 kg/m<sup>2</sup>.

#### Odstraňovanie lístia a nečistôt:

Pravidelne odstraňujte lístie a iné nečistoty, najmä z odkvapov, aby bol zaistený správny odtok vody.

#### Čistenie:

Na čistenie používajte vlažnú vodu a mydlový roztok s mäkkou handričkou. Nepoužívajte riedidlá ani iné chemické prostriedky. Ostré predmety nie sú vhodné na odstraňovanie nečistôt.

#### MAXIMÁLNE ZAŤAŽENIE STRECHY:

110 kg/m<sup>2</sup>

#### ODOLNOSŤ VOČI VETRU:

do 100 km/h

#### ODVOD VODY:

do 57 l/min

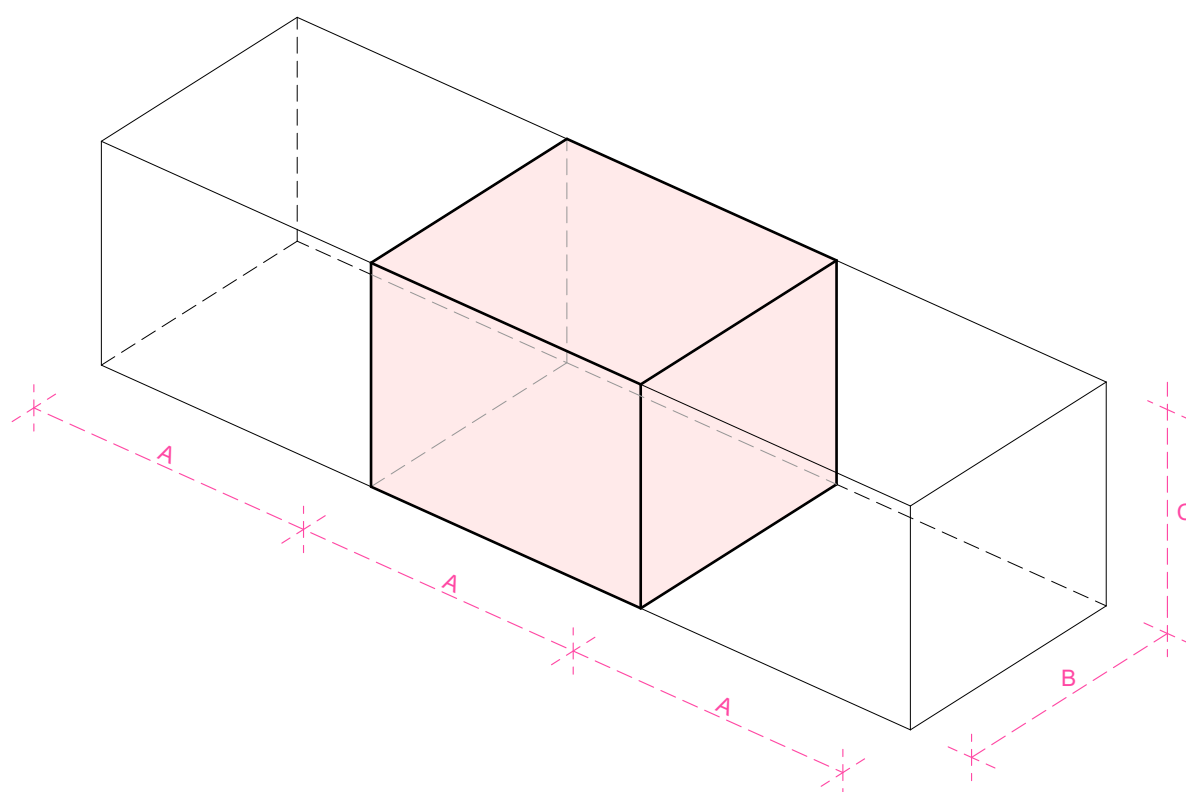
#### ŠTANDARDNÉ FARBY:

RAL 7016 ST - antracit

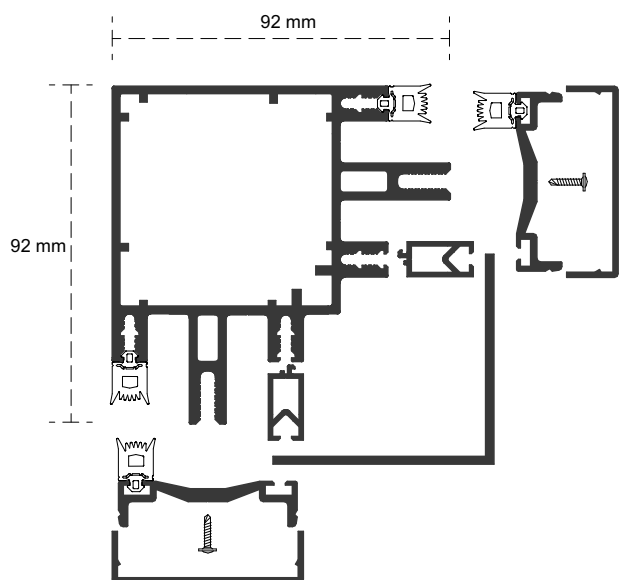
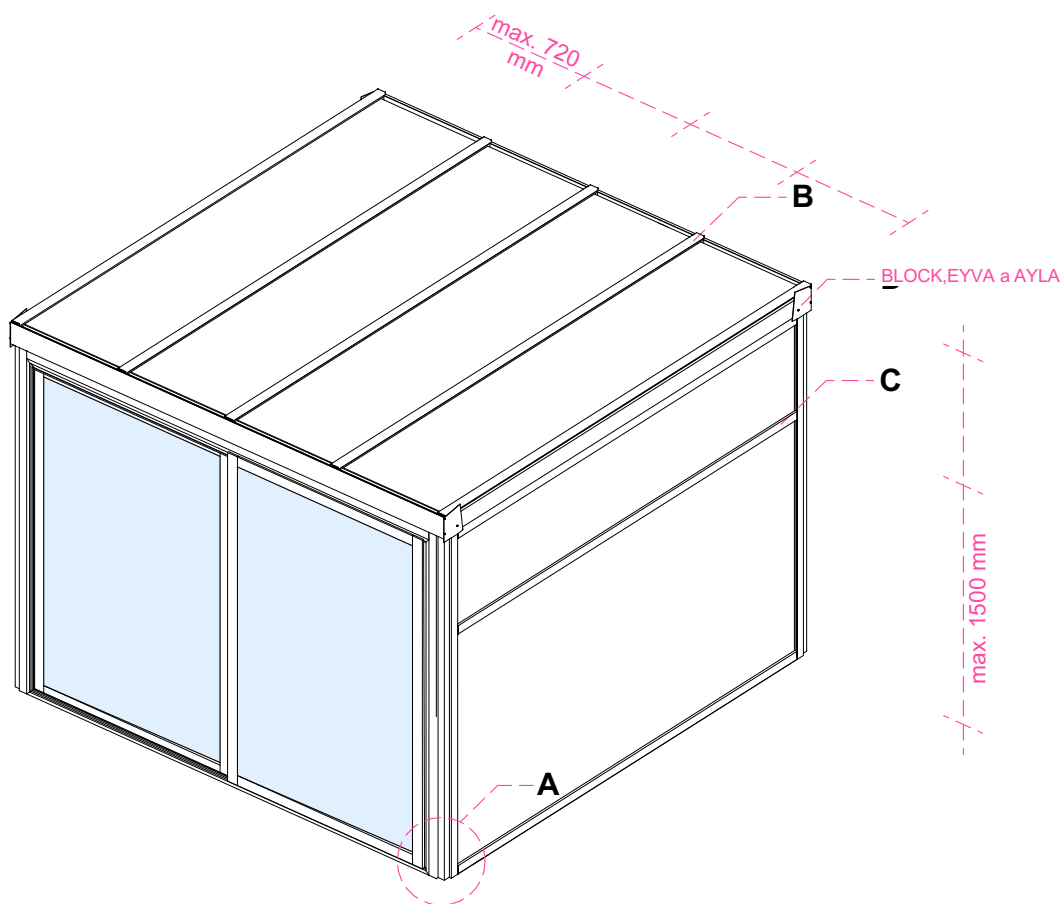
RAL 9016 ST - biela

**MAXIMÁLNÍ ROZMĚRY A MODULÁRNÍ SYSTÉM**

Šířka (mm) <b>A</b>		Hloubka (mm) <b>B</b>		Podchdží výška (mm) <b>C</b>
min.	max.	min.	max.	standardně
-	4000	-	3000	2150

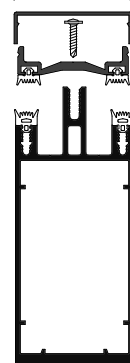


**PRŮŘEZ A KONSTRUKCE HLINÍKOVÝCH PROFILŮ**

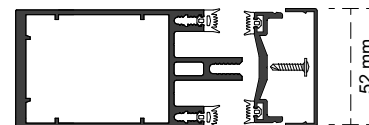


**A** - DETAIL ROHOVÉHO SLOUPU

52 mm



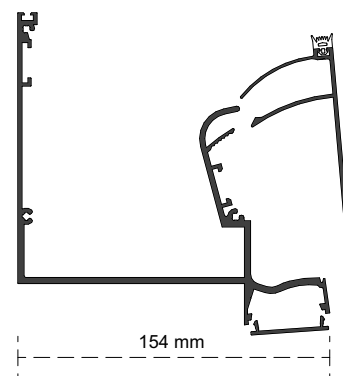
**B** - STŘEŠNÍ KROKVE



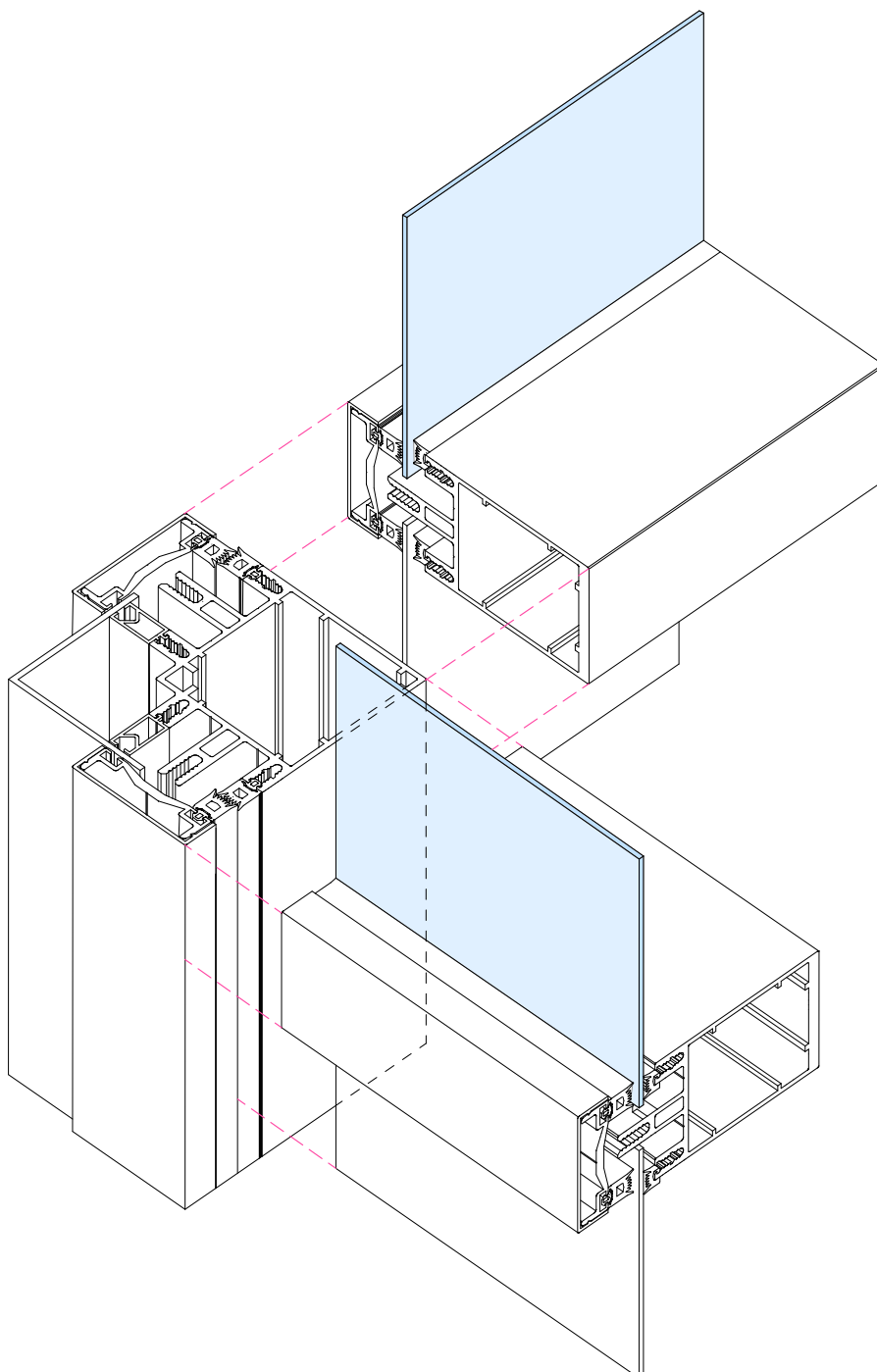
**C** - OBVODOVÁ KROKVE

134 mm

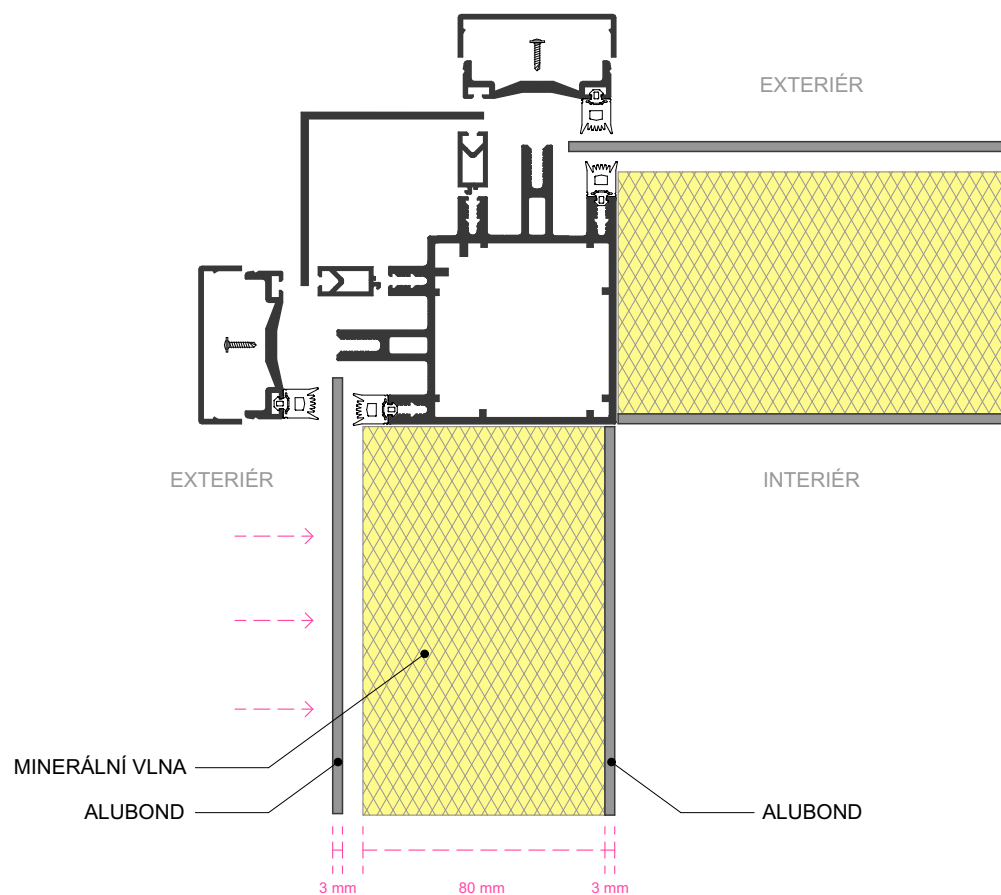
**D** - OKAPNICE



DETAIL ROHOVÉHO SPOJE



**DETAIL ROHOVÉHO SPOJE – IZOLOVANÁ VERZE**





+421 948 460 332  
podpora@panorea.sk

PANOREA Slovensko s. r. o.  
Štôla 986  
059 37  
IČO: 56 854 463  
**[www.panorea.sk](http://www.panorea.sk)**