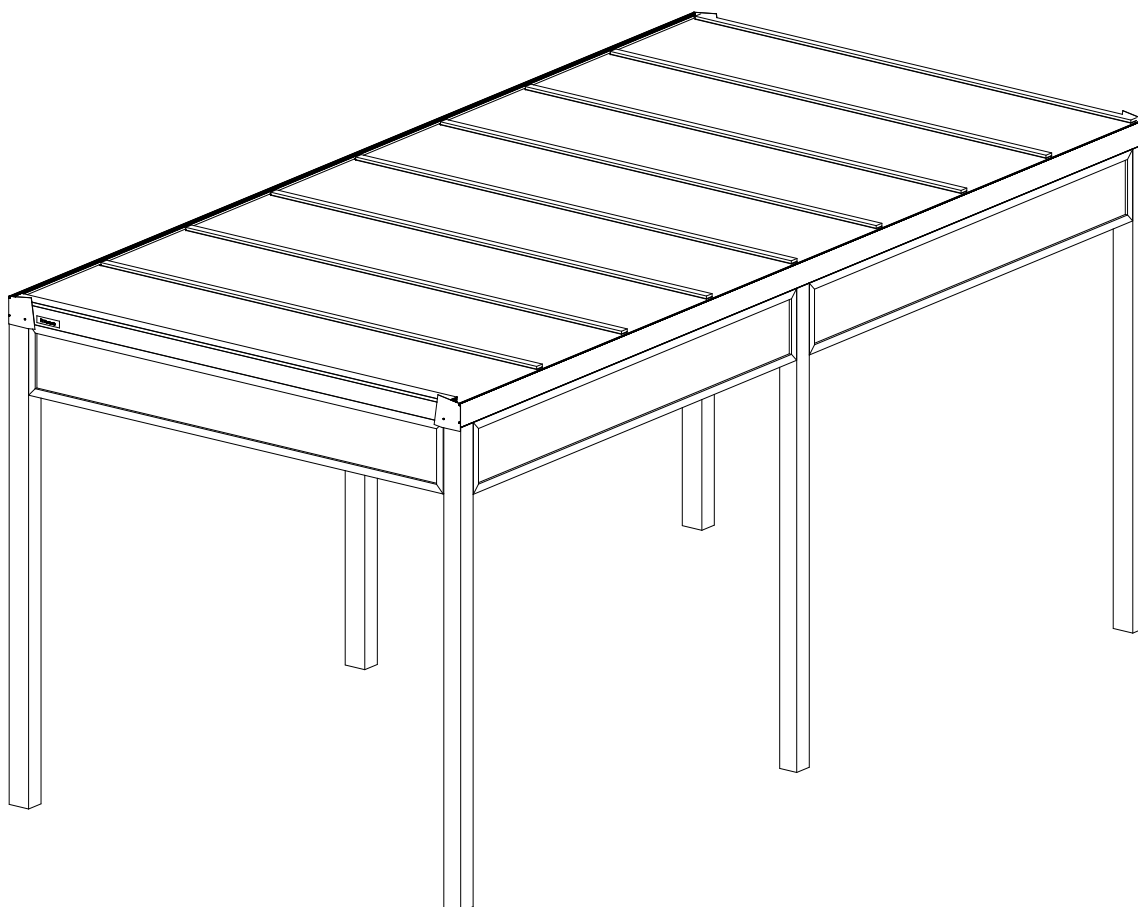


# AYLA

CARPORT (prístrešok na státie pre autá)

---

## TECHNICKÝ LIST



## ZÁKLADNÉ INFORMÁCIE

Carport AYLA je vyrobený z extrudovaných hliníkových profilov s práškovou povrchovou úpravou. Tá zabezpečuje vysokú odolnosť voči korózii aj mechanickému opotrebeniu.

Jeden modul má maximálne rozmery 3000 × 4000 mm a výšku až 3000 mm, takže bez problémov poslúži aj pre vyššie vozidlá. Navyše je možné prepojiť viacero modulov a vytvoriť tak väčší prístrešok – napríklad pre dve alebo tri autá vedľa seba alebo za sebou.

### STREŠNÁ VÝPLŇ

#### ALU bond

Hliníkový kompozitný panel s hr. 4mm s pevnou štruktúrou a čistým vzhľadom. Odolný voči UV žiareniu a teplotným výkyvom.

#### Polykarbonát

Veľmi ľahký, priehľadný a nárazuvzdorný materiál. Dobrá voľba, ak požadujete prirodzené presvetlenie priestoru pod prístreškom. možnosti: číry, mliečny, dymový. hr.: 16 mm

#### Bezpečnostné sklo 4.4.2

Lepené vrstvené sklo s výbornými vlastnosťami proti rozbitiu. Poskytuje elegantný, reprezentatívny vzhľad a vysokú odolnosť. hrúbka: 10 mm

### ODVOD VODY

Zabudovaný systém odvodu dažďovej vody, ktorý vedie vnútom stĺpov. Voda je odvádzaná na obe strany carportu, čím sa zabezpečí rovnomerné zaťaženie a funkčnosť aj počas silných zrážok.

### KOTVENIE

Každý stĺp sa kotví samostatne pomocou hliníkovej pätky do vopred pripraveného betónového základu 300 x 300 mm alebo pomocou záťažových platní.

### DOPLNKY

**LED osvetlenie** – bodové alebo pásové svetlá pre pohodlné parkovanie aj po zotmení,

**Zásuvka 230 V** - integrovaná v stĺpe, možnosť napájať náradie a elektrospotrebiče

**Bočné vetrolamy** - hliníkové lamely, v celej alebo čiastočnej výške

### FAREBNOSŤ

**Štandardné farba hliníkovej konštrukcie podľa vzorkovníka RAL:**

RAL 7016 ST (antracit)

RAL 9016 ST (biela)

RAL 8017 ST (hnedá)

*Iný odtieň si môžete vybrať podľa vzorníka RAL za príplatok +10 %.*

### MAXIMÁLNE ZAŤAŽENIE STRECHY:

110 kg/m<sup>2</sup>

### ODOLNOSŤ VOČI VETRU:

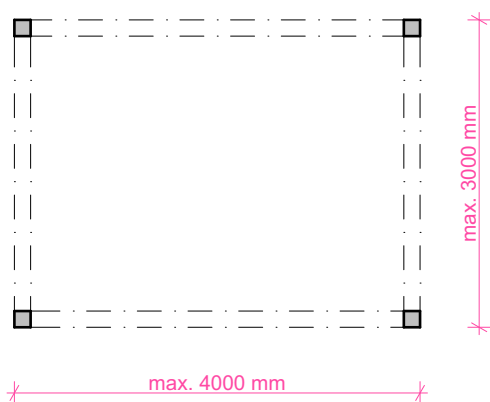
do 100 km/h

### ODVOD VODY:

do 57 l/min

## ZÁKLADNÉ ROZMERY

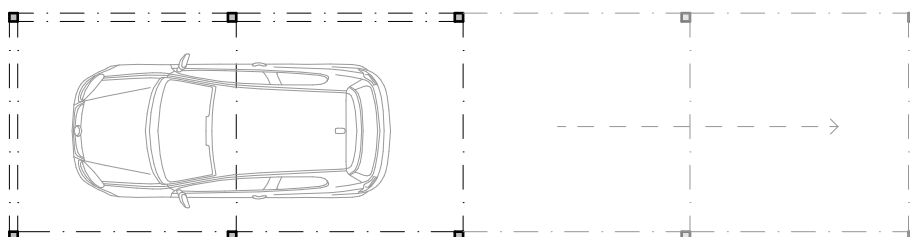
### ZÁKLADNY MODUL - maximálne rozmery



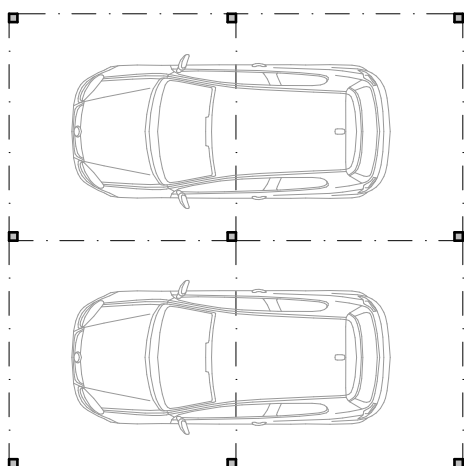
### PÔDORYS

### MOŽNOSTI A VARIANTY MODULOV

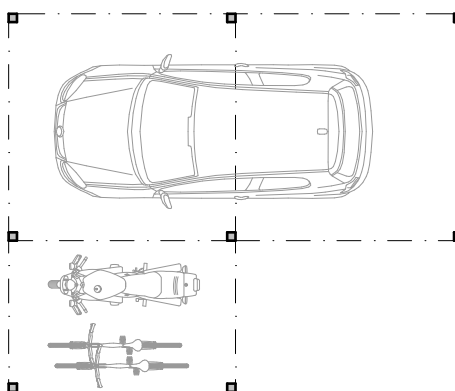
a)



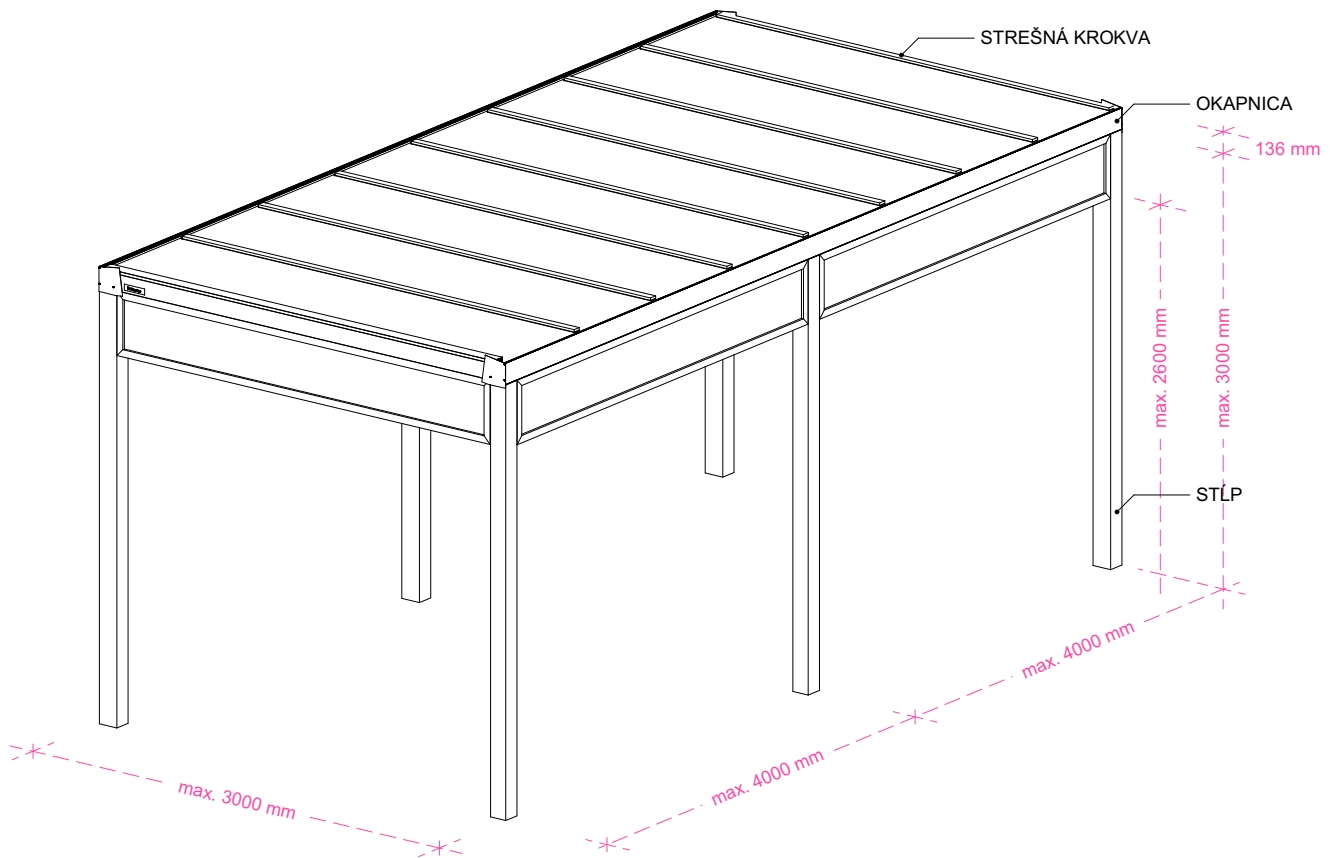
b)



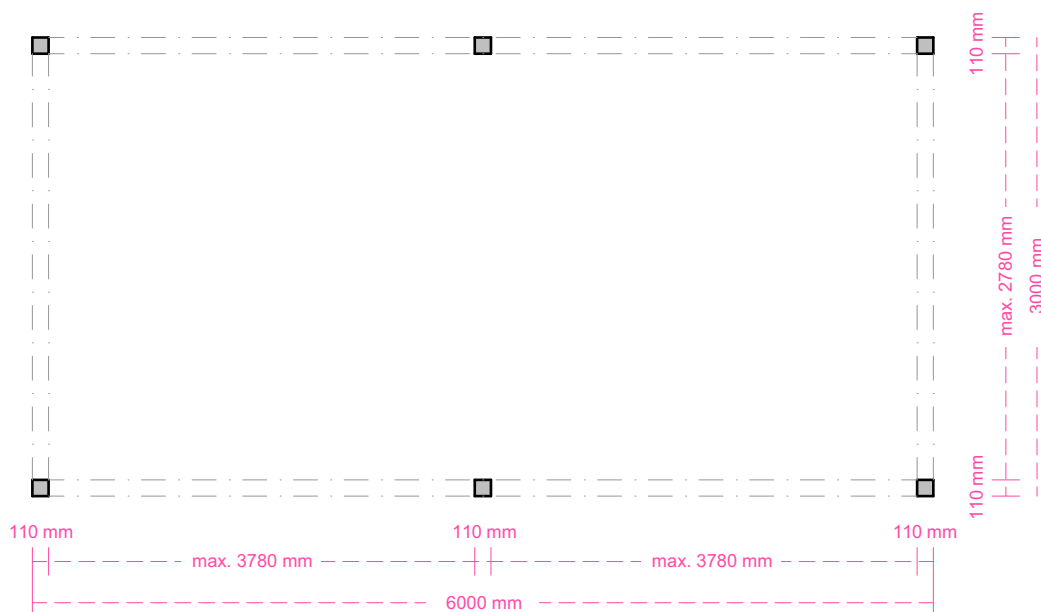
c)



## ZÁKLADNÉ ROZMERY

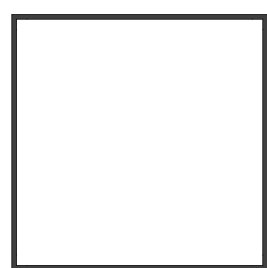


### AXONOMETRIA 2 MODULOV



### PÔDORYS 2 MODULOV

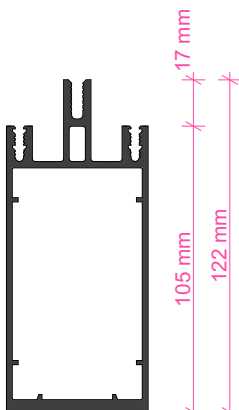
**PRIEREZY PROFILOV**



110 mm

110 mm

**STĽP**  
hrúbka steny 2 mm



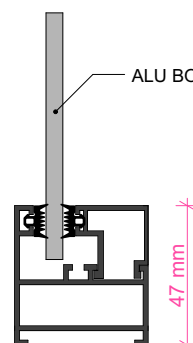
52 mm

17 mm

105 mm

122 mm

**STREŠNÁ KROKVA**  
hrúbka steny 2 mm

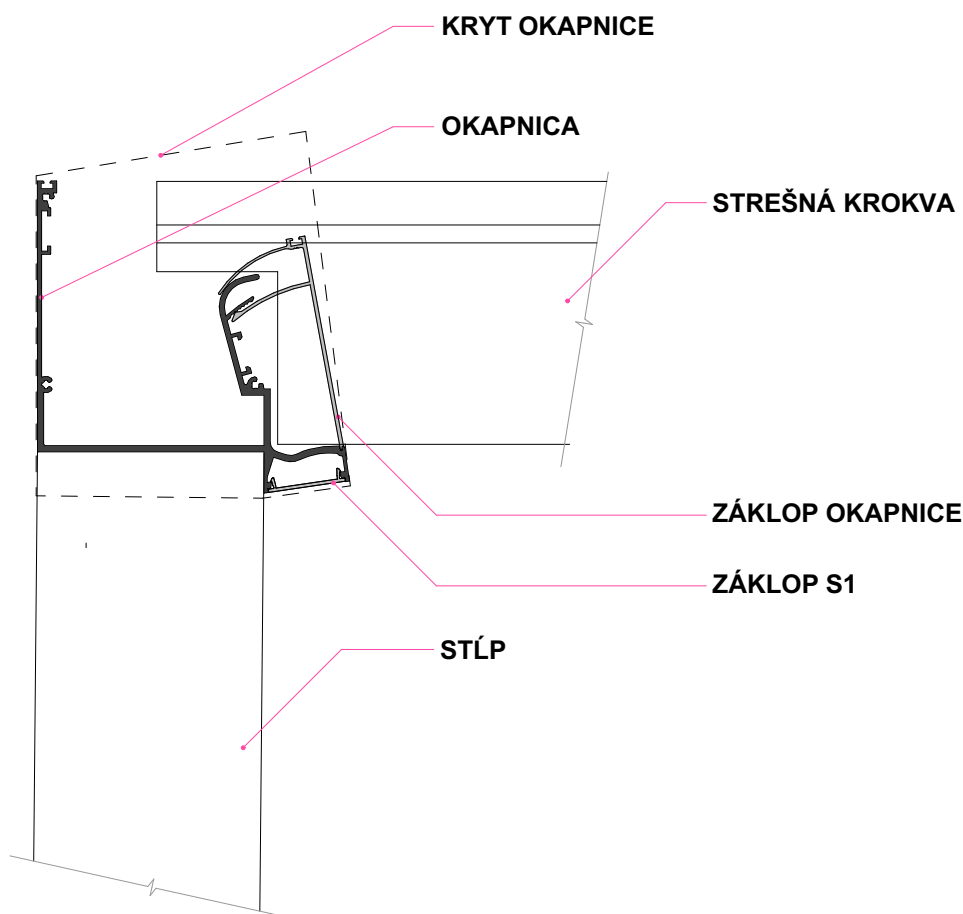


ALU BOND HR. 4 mm

45 mm

47 mm

**BOČNÝ PROFIL**



KRYT OKAPNICE

OKAPNICA

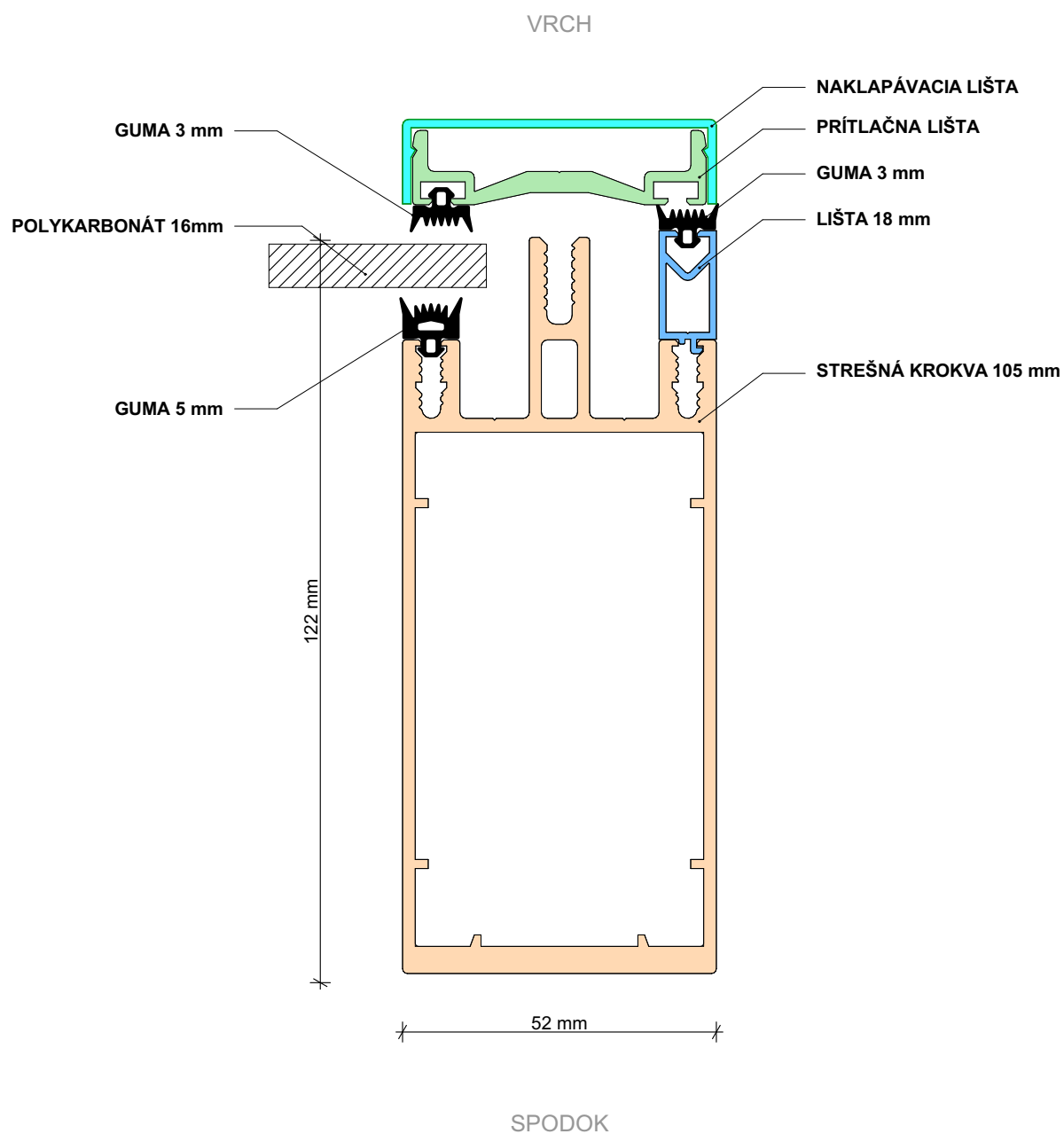
STREŠNÁ KROKVA

ZÁKLOP OKAPNICE

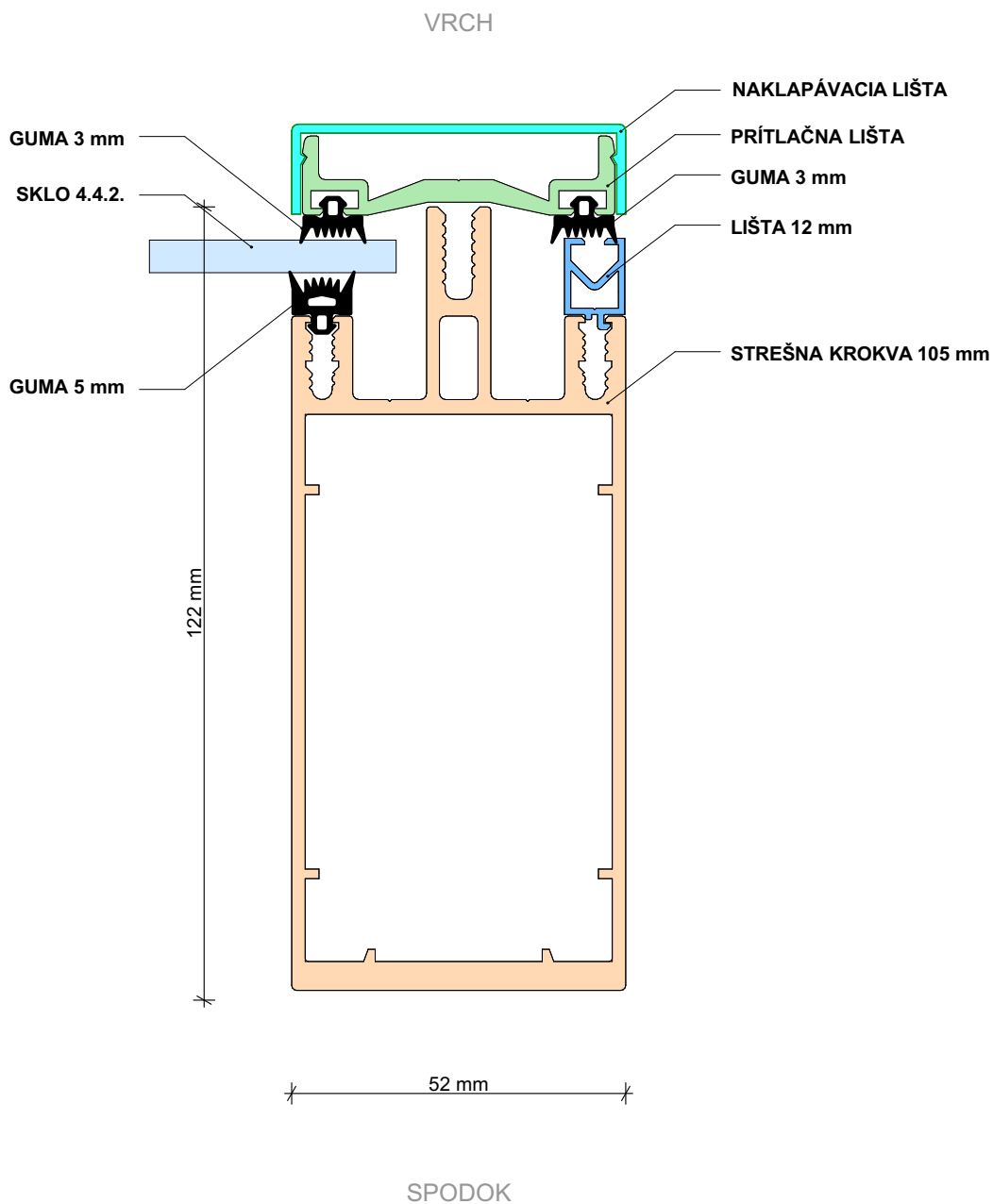
ZÁKLOP S1

STĽP

## SKLADBA STRECHY S POLYKARBONÁTOM



## SKLADBA STRECHY SO SKLOM



## SKLADBA STRECHY S ALU BONDOM

